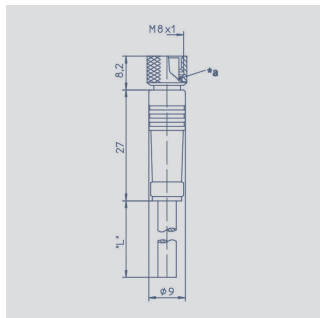
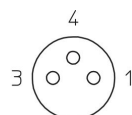


Zubehör Anschlusstechnik M8

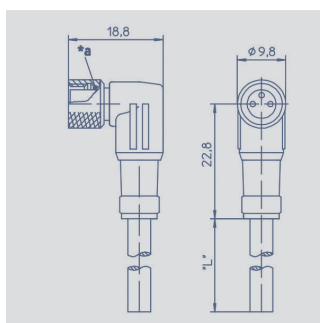


Anschlussbelegung 1 = braun
3 = blau
4 = schwarz

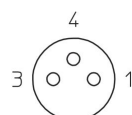


M8x1 Kupplungsdose 3-polig, gerade, mit angespritztem Kabel, ungeschirmt, IP67, Ende offen

Steckergehäuse	Kunststoff PA	
Kabelmantel	PUR; Ø = max. 6 mm, -40 °C ... +90 °C	
Einzellitzen	PP, 3x0,34 mm ²	
Länge	Art. Bez.	Art.Nr.
2 m	EEM 33-64	400005617
5 m	EEM 33-66	400005619
10 m	EEM 33-68	400005643

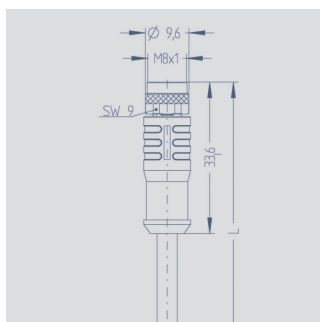


Anschlussbelegung 1 = braun
3 = blau
4 = schwarz

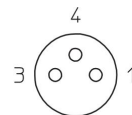


M8x1 Kupplungsdose 3-polig, gewinkelt, mit angespritztem Kabel, ungeschirmt, IP67, Ende offen

Steckergehäuse	Kunststoff PA	
Kabelmantel	PUR; Ø = max. 6 mm, -40 °C ... +90 °C	
Einzellitzen	PP, 3x0,34 mm ²	
Länge	Art. Bez.	Art.Nr.
2 m	EEM 33-65	400005618
5 m	EEM 33-67	400005620
10 m	EEM 33-69	400005644



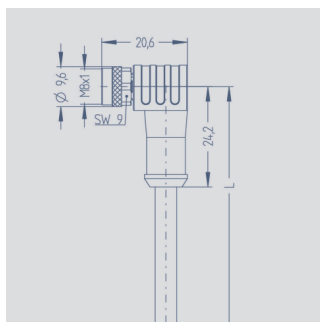
Anschlussbelegung 1 = braun
3 = blau
4 = schwarz



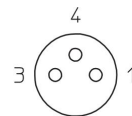
M8x1 Kupplungsdose 3-polig, gerade, mit angespritztem Kabel, geschirmt, IP67, Ende offen

Steckergehäuse	Kunststoff TPU	
Kabelmantel	PUR; Ø = max. 6 mm, -40 °C ... +90 °C	
Einzellitzen	PP, 3x0,34 mm ² *	
Länge	Art. Bez.	Art.Nr.
2 m	EEM 33-56	400005602
5 m	EEM 33-58	400005604
10 m	EEM 33-60	400005606

*) Umstellung von bisher 3x0,25 mm² beginnend ab Q4/2017



Anschlussbelegung 1 = braun
3 = blau
4 = schwarz



M8x1 Kupplungsdose 3-polig, gewinkelt, mit angespritztem Kabel, geschirmt, IP67, Ende offen

Steckergehäuse	Kunststoff TPU	
Kabelmantel	PUR; Ø = max. 6 mm, -40 °C ... +90 °C	
Einzellitzen	PP, 3x0,34 mm ² *	
Länge	Art. Bez.	Art.Nr.
2 m	EEM 33-57	400005603
5 m	EEM 33-59	400005605
10 m	EEM 33-61	400005607

*) Umstellung von bisher 3x0,25 mm² beginnend ab Q4/2017

IP67 Schutzart IP67 nach DIN EN 60529
UL UL - zugelassen

Sehr gute elektromagnetische Verträglichkeit (EMV) bzw. geschirmte Systeme
 Sehr gute Beständigkeit gegen Öle, Kühl- und Schmierstoffe

Geeignet für den Einsatz in Schleppketten (eingeschränkter Temperaturbereich)
a* O-Ring
b* Schutzschlauchmontage

Hinweis: Die Angaben zur Schutzklasse sind nur im verschraubten Zustand mit den dazugehörigen Gegenstücken gültig. Ein Einsatz der Produkte in aggressiven Medien ist im Einzelfall zu prüfen.

Novotechnik
Messwertaufnehmer OHG
Postfach 4220
73745 Ostfildern (Ruit)
Horbstraße 12
73760 Ostfildern (Ruit)
Telefon +49 711 4489-0
Telefax +49 711 4489-118
info@novotechnik.de
www.novotechnik.de



© 09/2017

Änderungen vorbehalten.
Printed in Germany.

Die Angaben auf diesem Datenblatt dienen der Produktbeschreibung. Die Daten basieren jeweils auf idealen Anwendungsbedingungen („Bis zu - Angaben“). Sie können deshalb je nach Anwendung des Produkts stark variieren. Insbesondere kann das Ausschöpfen einzelner angegebener Leistungsparameter zur Einschränkung anderer Leistungsparameter führen. Es ist deshalb Sache des Anwenders, das Erreichen der angegebenen einzelnen Leistungsparameter anwendungsabhängig zu verifizieren. Änderungen im Interesse technischer Weiterentwicklungen behalten wir uns vor.